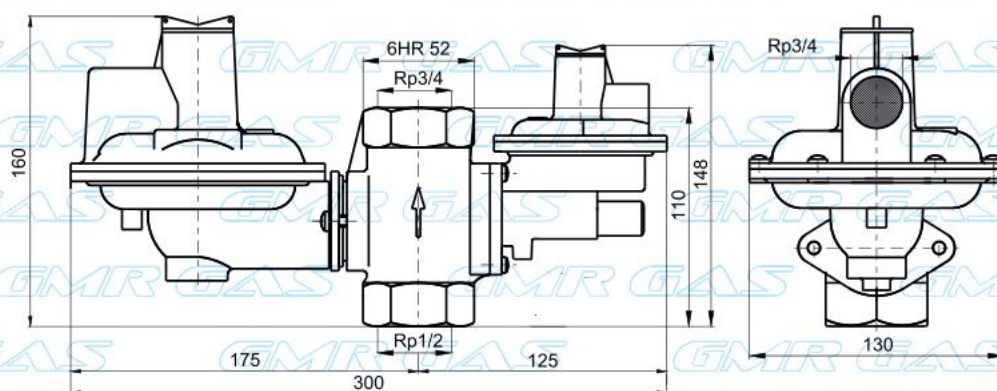


# GMR GAS®

TRADIČNÍ ČESKÝ VÝROBCE REGULAČNÍ TECHNIKY  
PRO PLYNÁRENSTVÍ



REGULÁTOR TLAKU  
ZEMNÍHO PLYNU

**RP-6**

## Použití

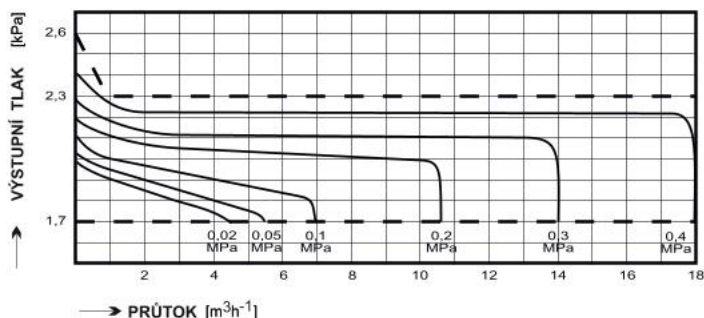
Regulátor přetlaku plynu RP-6 je určen pro jednostupňovou samočinnou regulaci tlaku zemního plynu na nižší výstupní tlak. Výstupní tlak je udržován ve stanovené toleranci s ohledem na množství odebíraného plynu, kolísání tlaku plynu v potrubí a jiné nepříznivé vlivy.

## Přednosti

- těleso ventilu ze šedé litiny, ostatní odlitky ze slitiny hliníku
- možnost natáčení tělesa bezpečnostního uzávěru po 90° a tělesa regulátoru plynule od 0° do 360° při použití přírub o 180°
- vestavěný pojistný ventil
- zabudovaný bezpečnostní uzávěr, který uzavře trvale přívod plynu do regulátoru při poklesu nebo vzestupu tlaku plynu nad stanovenou mez a díky své konstrukci se navzájem neovlivňuje s regulační částí regulátoru
- rozebíratelnost a opravitelnost
- zajištěný servis
- je vybaven odběrným místem pro kontrolu výstupního tlaku
- jednotlivé díly regulátoru jsou vyrobeny z materiálů odolných účinkům plynu
- součástí regulátoru je sítko zabraňující vnikání nečistot do regulátoru
- podle žádaného směru toku plynu lze regulátor montovat do poloh a to pro směr průtoku zdola nahoru, shora dolů a vodorovně (zprava nebo zleva).
- Vždy musí být dodrženo, aby rovina membrán byla vodorovná a pružiny nahoře.
- při použití přírub umožňuje regulátor jednoduchou záměnu (bez úpravy instalace) za regulátory typu Alz-6U (shodné příruby a zástavné rozměry)
- regulátor spadá do II. skupiny - malé R1 - o výkonu do 10m<sup>3</sup>.h<sup>-1</sup> a proto nemá předepsané vzdálenosti od otvoru ve zdi vně budovy.
- regulátor spolehlivě pracuje i při nižším vstupním tlaku od 0,05MPa

## Průtokové charakteristiky regulátorů

### RP-6



## Objednací tabulka

Objednací číslo	Název (Typ)	Připojení Vstup	Připojení Výstup	Povrchová úprava (Materiál)
500048	<b>RP-6z-0</b>	Rp 1/2	Rp 3/4	Díly podléhající korozi jsou lakovány
500103	<b>RP-6z-4</b>	Rp 3/4	Rp 3/4	
500100	<b>RP-6z-1</b>	Rp 3/4	Rp 1	
500109	<b>RP-6z-1 zh</b>	Rp 3/4	Rp 1	
500111	<b>RP-6z-4 zh</b>	Rp 3/4	Rp 3/4	
500120	<b>RP-6X</b>	Rp 3/4	Rp 3/4	
500121	<b>RP-6X</b>	Rp 3/4	Rp 1	

## Základní technické údaje

Typ	Vstupní tlak $P_v$ MPa	Výstupní tlak $P_r$ kPa	Uzavírací tlak $P_u$ kPa Třída SZ10	Pojistný tlak $P_p$ kPa	Bezpečnostní tlak $P_b$ kPa	Minimální průtok $Q_{min}$ m <sup>3</sup> ·h <sup>-1</sup>	Maximální průtok $Q_{max}$ m <sup>3</sup> ·h <sup>-1</sup>	Hmotnost kg
Regulační třída AC 15								
<b>RP-6z</b>	0,1 - 0,4	2 ± 0,3	< 2,6	2,9-3,5	$P_b \max \leq 3,6-5,0$ $P_b \min \geq 0,5-1,5$	6	16	2,6
<b>RP-6X</b>	0,05 - 0,4	2 - 5	1,25 $P_r$	1,5 $P_r$	$P_b \max \leq 3,6-10$ $P_b \min \geq 0,5-1,5$	6	16	

Typo parametry jsou garantovány na zkušebních zařízeních výrobce, která splňují požadavky státní zkušebny, ČSN EN 12279 a TDG 60903.