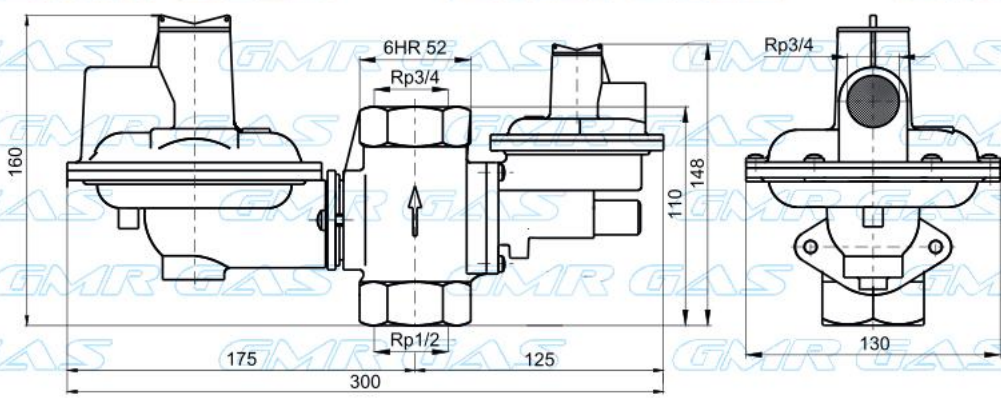


GMR GAS®

TRADIČNÍ ČESKÝ VÝROBCE REGULAČNÍ TECHNIKY
PRO PLYNÁRENSTVÍ



**REGULÁTOR TLAKU
ZEMNÍHO PLYNU
RP-10**

Použití

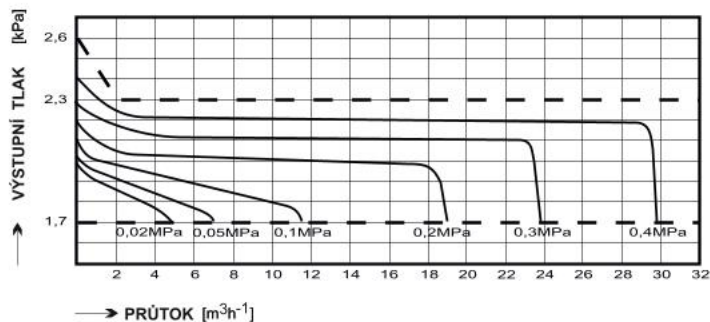
Regulátor tlaku plynu **RP-10** je určen pro jednostupňovou samočinnou regulaci tlaku zemního plynu na nižší výstupní tlak. Výstupní přetlak je udržován ve stanovené toleranci s ohledem na množství odebíraného plynu, kolísání tlaku plynu v potrubí a jiné nepříznivé vlivy.

Přednosti

- těleso ventilu ze šedé litiny, ostatní odlitky ze slitiny hliníku
- možnost natáčení tělesa bezpečnostního uzávěru po 90° a tělesa regulátoru plynule od 0° do 360° při použití přírub o 180°
- vestavěný pojistný ventil
- zabudovaný bezpečnostní uzávěr, který uzavře trvale přívod plynu do regulátoru při poklesu nebo vzestupu tlaku plynu nad stanovenou mez a díky své konstrukci se navzájem neovlivňuje s regulační částí regulátoru
- rozebíratelnost a opravitelnost
- zajištěný servis
- je vybaven odběrným místem pro kontrolu výstupního tlaku
- jednotlivé díly regulátoru jsou vyrobeny z materiálů odolných účinkům plynu
- součástí regulátoru je sítko zabraňující vnikání nečistot do regulátoru
- podle žádaného směru toku plynu lze regulátor montovat do poloh a to pro směr průtoku zdola nahoru, shora dolů a vodorovně (zprava nebo zleva). Vždy musí být dodrženo, aby rovina membrán byla vodorovná a pružiny nahoře.
- při použití přírub umožňuje regulátor jednoduchou záměnu (bez úpravy instalace) za regulátory typu Alz-6U (shodné příruby a zástavné rozměry)
- regulátor spolehlivě pracuje i při nižším vstupním tlaku od 0,05MPa

Průtokové charakteristiky regulátorů

RP-10



Objednací tabulka

| Objednací číslo | Název (Typ) | Připojení Vstup | Připojení Výstup | Povrchová úprava (Materiál) |
|-----------------|-----------------|-----------------|------------------|---------------------------------------|
| 500063 | RP-10z-0 | Rp 1/2 | Rp 3/4 | Díly podléhající korozi jsou lakovány |
| 500068 | RP-10z-2 | Rp 1 | Rp 1 | |
| 500070 | RP-10z-4 | Rp 3/4 | Rp 3/4 | |
| 500123 | RP-10X | Rp 3/4 | Rp 3/4 | |
| 500122 | RP-10X | Rp 3/4 | Rp 1 | |

Základní technické údaje

| Typ | Vstupní tlak P_v MPa | Výstupní tlak P_r kPa | Uzavírací tlak P_u kPa Třída SZ10 | Pojistný tlak P_p kPa | Bezpečnostní tlak P_b kPa | Minimální průtok Q_{min} m ³ h ⁻¹ | Maximální průtok Q_{max} m ³ h ⁻¹ | Hmotnost kg |
|-----------------------|------------------------------|-------------------------------|--|-------------------------------|--|--|--|----------------|
| Regulační třída AC 15 | | | | | | | | |
| RP-10z | 0,1 - 0,4 | 2 ± 0,3 | < 2,6 | 2,9-3,5 | $P_b \max \leq 3,6-5,0$ $P_b \min \geq 0,5-1,5$ | 10 | 25 | 2,6 |
| RP-10X | 0,05 - 0,4 | 2 - 5 | 1,25 P_r | 1,5 P_r | $P_b \max \leq 3,6-10$ $P_b \min \geq 0,5-1,5$ | 10 | 25 | |

Tyto parametry jsou garantovány na zkušebních zařízeních výrobce, která splňují požadavky státní zkušebny, ČSN EN 12279 a TDG 60903.