

RD-10z

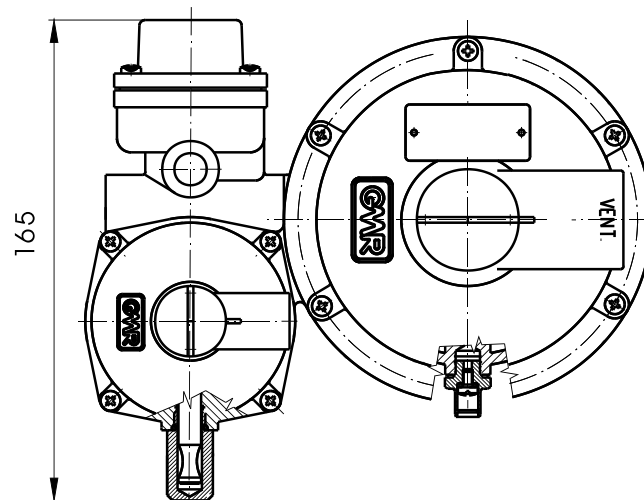
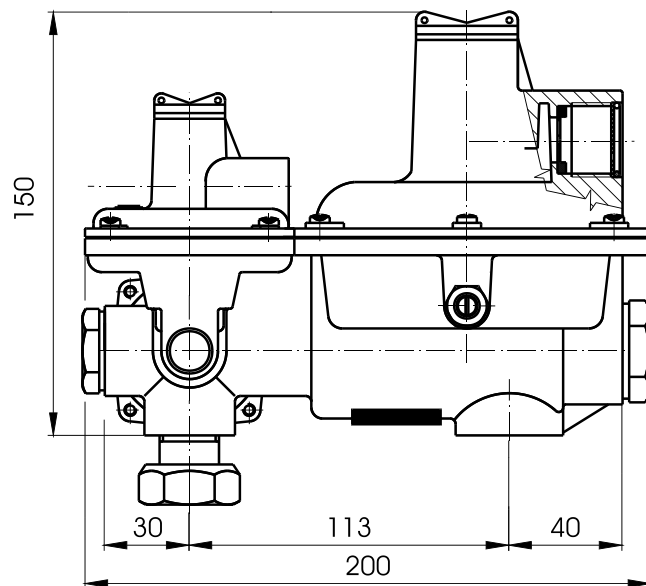
regulátor p etlaku zemního plynu

Použití

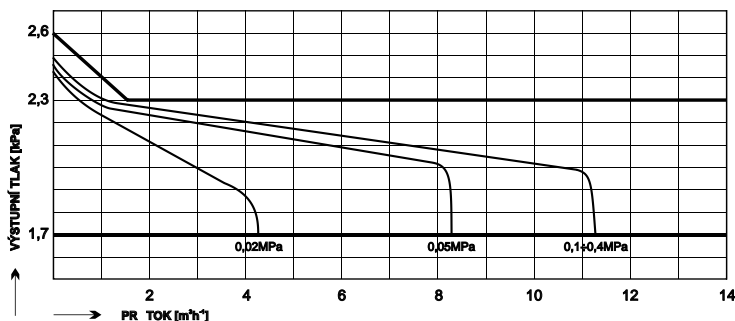
Regulátor p etlaku plynu RD-10z je určen pro dvoustupňovou samočinnou regulaci p etlaku zemního plynu na nižší výstupní p etlak. Výstupní p etlak je udržován ve stanovené toleranci s ohledem na množství odebraného plynu, kolísání tlaku plynu v potrubí a jiné nepříznivé vlivy.

Podnosti

- celohliníková konstrukce
- dvoustupňová regulace
- vestavný pojistný ventil
- zabudovaný bezpečnostní uzávěr, který uzavře trvale pívod plynu do regulátoru p poklesu nebo vzestupu p etlaku plynu nad stanovenou mez a díky své konstrukci se navzájem neovlivňuje s regulační částí regulátoru
- možnost variabilního pipojení na standardní tlakovou síť - r zným umístěním zátek na vstupní nebo výstupní části regulátoru je možné volit potěbnou variantu pipojení
- rozebíratelnost a opravitelnost
- zajištěný servis
- součástí regulátoru je sítko zabraňující vnikání nečistot do regulátoru
- je vybaven odběrným místem pro kontrolu výstupního p etlaku
- jednotlivé díly regulátoru jsou vyrobeny z materiálů odolných vůči mplynu
- regulátor spadá do II. skupiny - malé R1 - o výkonu do $10\text{m}^3\cdot\text{h}^{-1}$, a proto nemá předepsané vzdálenosti od otvorů ve zděné budově
- regulátor spolehlivě pracuje i p nižším vstupním p etlaku od 0,02 MPa



Průtoková charakteristika regulátoru



Základní technické údaje

Typ	Regulační tlak	Tlak uzavíracího tlaku BU	Vstupní p etlak p_v MPa	Výstupní p etlak p_r kPa	Uzavírací p etlak p_u kPa	Pojistný p etlak p_p kPa	Bezpečnostní p etlak p_b kPa	Výkonnost Q_v $\text{m}^3\cdot\text{h}^{-1}$	Nejvyšší průtok Q_{max} $\text{m}^3\cdot\text{h}^{-1}$	Hmotnost kg
RD-10z	RT 15	BH 10 BD 25	0,1 - 0,4	2,0	< 2,6	$3,0 \pm 0,1$	$p_{b \text{ max}} 3,5 - 5,0$ $p_{b \text{ min}} 0,5 - 1,5$	10	10	1,6
Atypické provedení										
RD-10zX	RT 15	BH 10 BD 25	0,02 - 0,4	$2,0 \div 5,0$	< $1,3 p_r$	$1,5 p_r \pm 0,3$	$p_{b \text{ max}} \leq 5 \div 11,0$ $p_{b \text{ min}} \geq 0,5$	10	10	1,6

Pro atypické provedení lze výstupní p etlak nastavit dle požadavků zákazníka.
V objednávce na atypické regulátory je nutno uvést vstupní a výstupní p etlak a požadovaný průtok.