

Regulátory série R

Dvoustupňové pružinové regulátory R/70; R/71; R/72; R/73; R/74; R/75



ZÁKLADNÍ ÚDAJE:

Vstupní tlak:	Pe = až 6 bar (AP až 10 bar)	
Výstupní tlak:	R/7_ : Pr = 15 až 70 mbar R/7_ - AP : Pr = 70 až 300 mbar	
Průtok:	Q _{max} = 70 m ³ (n)/h (AP až 100)	
Provozní teplota:	- 20 až + 60 °C	
Vstupní napojení:	R/70, R/71, R/74, R/75:	3/4" 1 "
	R/72:	1 1/4"
	R/73:	1 1/4"
	R/72-FS:	DN25 PN16
Výstupní napojení:	R/70, R/71, R/73, R/74:	1 1/4"
	R/72, R/75 :	1"
	R/72-FS:	DN25 PN16
Třída přesnosti:	AC do ± 5%	



R/70, R/71

POPIS:

Regulátory této série jsou určeny pro distribuci plynu pro použití v domácnostech a v komerční - průmyslové sféře. Hodí se pro použití pro plynové kotle, bojler a další zařízení, která vyžadují přesnou regulaci a rychlou časovou odezvu.

Lze je rozdělit do těchto skupin:

- **série R/70 /R70, R70-AP, R71, R71-AP/** – rohové provedení se vstupním a výstupním závitovým připojením
- **série R/72 /R72, R72-AP, R73, R73-AP, R74, R74-AP, R/75, R/75-AP /** - axiální regulátory se vstupním a výstupním závitovým připojením
- **série R/72-FS (R/72-FS, R/72-FS-AP)**
- axiální regulátory se vstupní a výstupní přírubou DN 25 PN 16



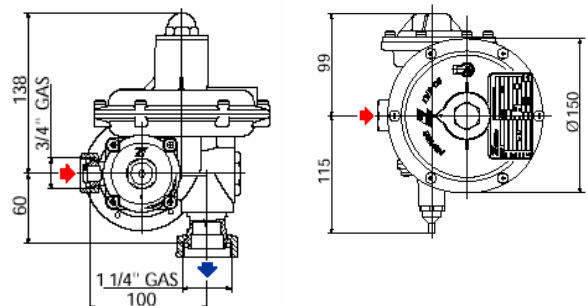
R/72

Výhodami této série jsou:

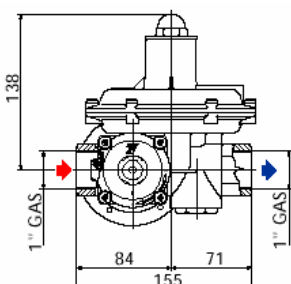
- vysoký průtok i při nízkých vstupních tlacích
- garantovaná přesnost regulovaného tlaku i při velkých změnách tlaku plynu na vstupu

Charakteristickými znaky této série:

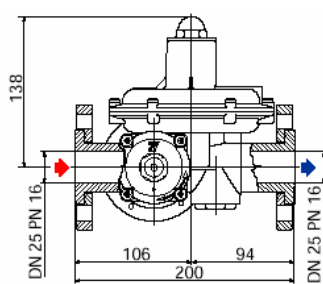
- dvoustupňová regulace
- vestavěný pojistný ventil
- přetlakový a podtlakový rychlouzávěrový ventil
- ruční nastavení (reset)
- vestavěný filtr s filtrační kapacitou 0,5 mm



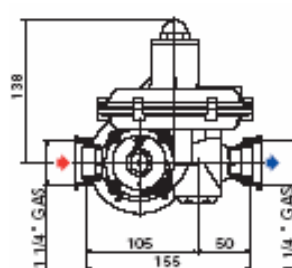
typ R/70; R/71



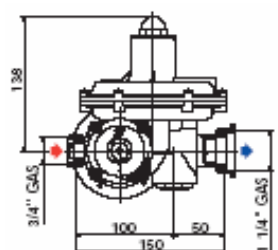
typ R/72



typ R/72-FS



typ R/73



typ R/74

Regulátory série R

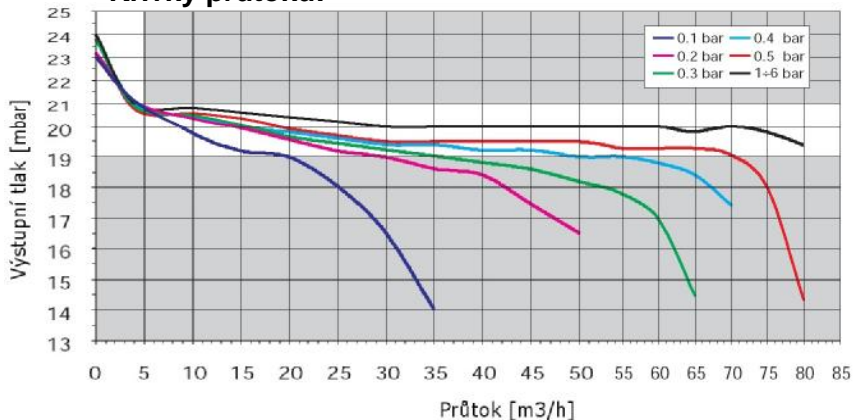
Dvoustupňové pružinové regulátory R/70; R/71; R/72; R/73; R/74; R/75



TABULKA PRŮTOKŮ

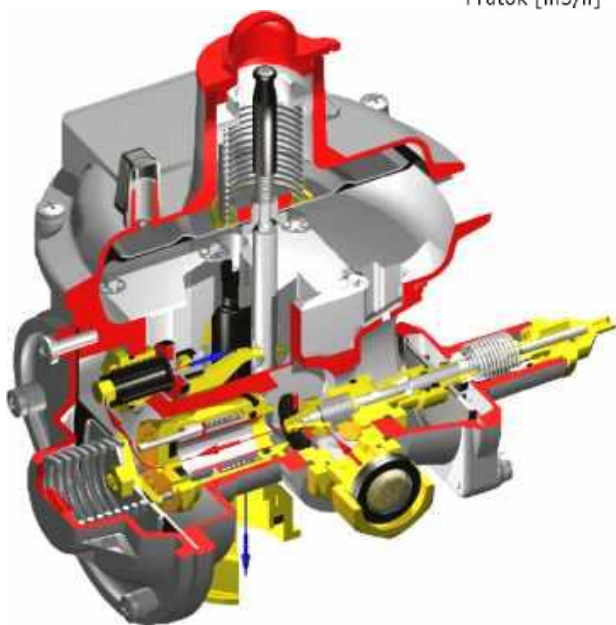
TYP	Výstupní tlak Pa [mbar]	Vstupní tlak P_e [bar]							
		0.1	0.2	0.3	0.4	0.5	0.75	1, 6	1, 10
R70, R71, R72, R72 FS, R73, R74, R75	15	25	35	50	60	70	70	75	-
	20	25	35	50	60	70	70	75	-
	30	25	30	45	55	70	70	75	-
	40	25	30	40	50	65	70	70	-
	50	20	30	40	50	65	70	70	-
	60	15	30	40	50	60	60	65	-
	70	15	30	40	45	55	60	60	-
R70 AP, R71 AP, R72 AP, R72 FS AP, R73 AP, R74 AP, R/75	60	20	30	40	45	55	70	-	100
	70	20	30	40	45	55	70	-	100
	80	20	30	35	45	55	70	-	95
	90	20	30	35	45	50	70	-	90
	100	-	20	30	35	45	65	-	80
	150	-	20	30	35	45	60	-	75
	200	-	-	25	30	40	50	-	70
	250	-	-	20	30	40	50	-	60
300	-	-	-	25	30	45	-	60	

• Křivky průtoků:



ROZSAHY NASTAVENÍ VÝSTUPNÍHO TLAKU [mbar]

14, 21	68, 80
20, 26	74, 110
24, 34	100, 158
33, 42	132, 205
40, 57	200, 270
55, 72	260, 360



Kromě standardní verze výrobku může být regulátor dodáván i v těchto speciálních verzích:

- bez pojistného ventilu
- bez podtlakového rychlouzávěru
- bez přetlakového rychlouzávěru

Do objednávky upřesněte:

- pracovní látku
- provedení regulátoru
- podmínky provozu (vstupní tlak mini-maxi, výstupní tlak, průtok mini-maxi)
- nastavení bezpečnostních tlaků – jsou-li odlišné od standardního nastavení dodávaného výrobcem

